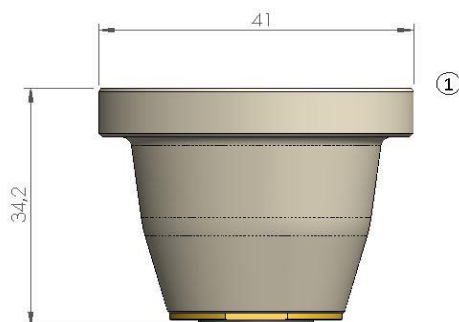
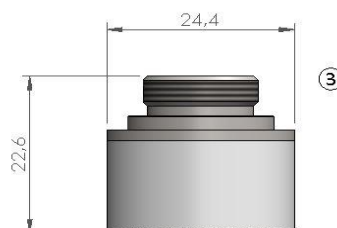
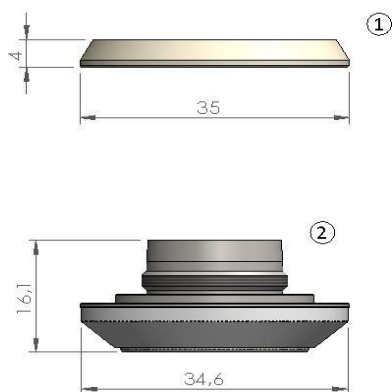


Katalog części zamiennych dla NUKON®



POZ	NUMER REFERENCYJNY	NAZWA
1	3K1005	NUKON® NOZZLE HOLDER



POZ	NUMER REFERENCYJNY	NAZWA
1	10046025 08-12-04-9016	NUKON® ISOLATOR CERAMIC RING
		NUKON® INSULATING CERAMIC
	5NK001	NUKON® INSULATING CERAMIC

Katalog części zamiennych dla NUKON®

OPTYKA

POZ	NUMER REFERENCYJNY	OPIS
1		PROTECTIVE WINDOW Ø 36 X 5 MM
2		PROTECTIVE WINDOW Ø 22,35 X 4 MM
3		PROTECTIVE WINDOW Ø 35,5 X 5 MM
4		PROTECTIVE WINDOW Ø 30 X 5 MM